



Misuratore volumetrico a pareti deformabili
Diaphragm gas meter

Modello: **RS/2,4**
Model: **RS/2,4**

Il misuratore per gas modello **RS/2,4** è uno strumento realizzato in conformità ai più elevati standard in materia di precisione, affidabilità e sicurezza.

Il gruppo di misura determina la precisione dello strumento ed è sottoposto a severi controlli qualitativi prima, durante e dopo la fase di produzione. L'involucro esterno viene realizzato in lamiera d'acciaio zincata.

Gli strumenti possono essere utilizzati in reti canalizzate di gas naturale, manifatturato, GPL o per altri gas stabili non corrosivi, preliminarmente filtrati.

The gas meter mod. **RS/2,4** is a new meter designed in conformity to the high accuracy and reliability standards.

The metering cartridge determines the meter accuracy and it submitted to several and strict quality control procedures during the whole production process. The external case is manufactured in zinc-coated steel plate.

These gas meters can be used in canalized network for natural and manufactured gas, LPG or other non-corrosive and preliminarily treated stable gases.

Caratteristiche tecniche

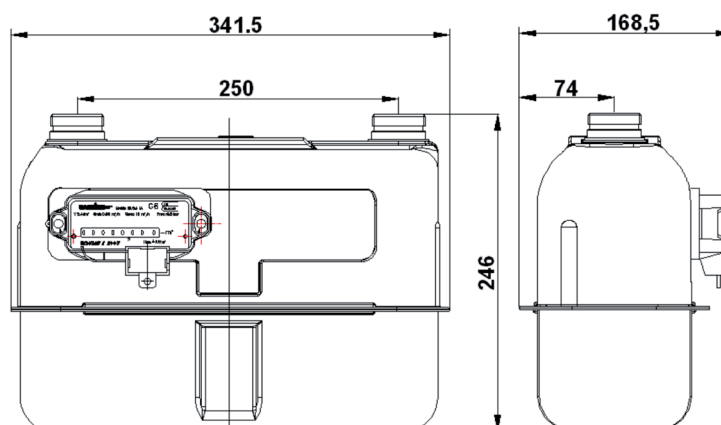
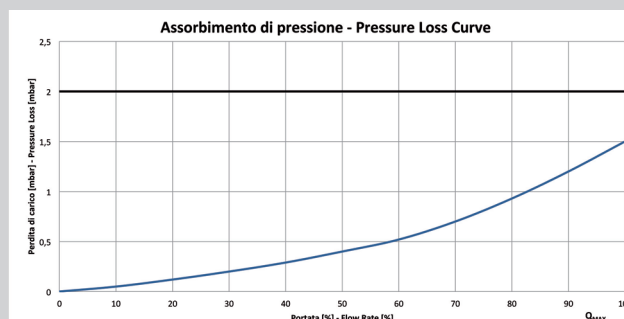
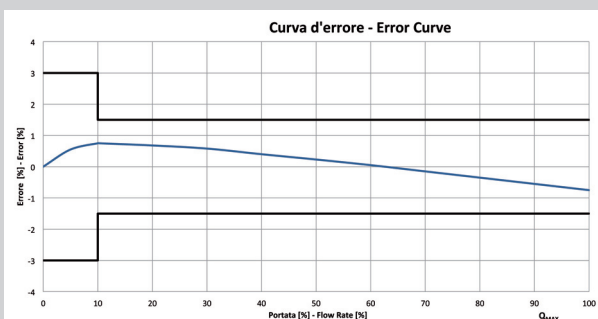
- Involucro: Lamiera d'acciaio zincata e stampata
- Membrane in tessuto sintetico
- Predisposizione per emettitore d'impulsi BF (reed)
- Verniciatura a polvere in poliesteri cotta a forno
- Resistenza alle alte temperature EN1359:1998/A1:2006 – 6.5.5
- Tm: -25°C....+55°C
- Classe di precisione = 1,5
- Certificato di approvazione 2004/22/CE
- Conformità alla norma EN1359:1998/A1:2006
- Conformità alle Raccomandazioni OIML
- A richiesta : trasmissione di moto magnetica

Technical features

- Body: pressed zinc-coated steel plate
- Synthetic diaphragm
- LF pulse emitter ready (reed)
- Poliester powder paint cooked in oven
- High temperature resistant EN1359:1998/A1:2006 – 6.5.5
- Tm: -25°C....+55°C
- Class of precision = 1,5
- Certificate for approval 2004/22/CE
- In conformity with EN1359:1998/A1:2006
- In conformity with OIML recommendation
- Upon request: magnetic transmission

RS 2,4

Classe di appartenenza Class		G4	G6
Volume ciclico Cyclic volume	dm3	2,4	
Portata max Maximum capacity	m3/h	6	10
Portata min Minimum capacity	m3/h	0,04	0,06
Pressione max Max. pressure	bar	0,5	
Conessioni Connections		1"1/4 - ISO228 (altre dimensioni a richiesta) 1"1/4 - ISO228 (other sizes upon request)	
Peso Weight	kg	3,2	
Interasse Distance between connections	mm	250	

**Dimensioni d'ingombro
Overall dimensions**

Diagrammi - Curve


d= 1

I dati sono indicativi e non impegnativi. Ci riserviamo di apportare eventuali modifiche senza preavviso.
Data are indicative and not binding. We reserve the right to make changes without notice.

CT-s603-IE-a Ottobre 2015