

Vakuumbandfilter VMF

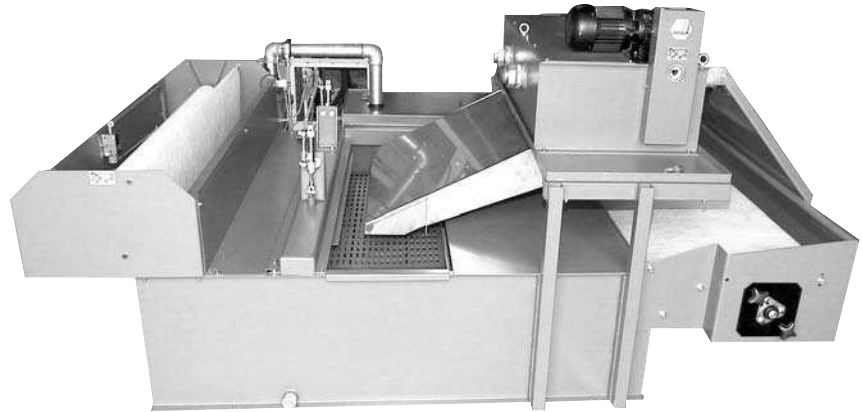
Einsatzbereich:

Kontinuierliche Reinigung verschmutzter Kühlschmierstoffe, wie sie beim Einsatz von Werkzeugmaschinen anfallen.

Reinigung von Flüssigkeiten aus Industriewaschanlagen und der Entstaubungstechnik. Die Verwendung ist bei großen Durchsatzmengen sinnvoll, da bei gleicher Filterfläche und geringerem Filtermittelverbrauch, die Durchsatzmenge gegenüber einem Schwerkraft-Bandfilter um das 3- bis 4-fache erhöht ist.

Funktion:

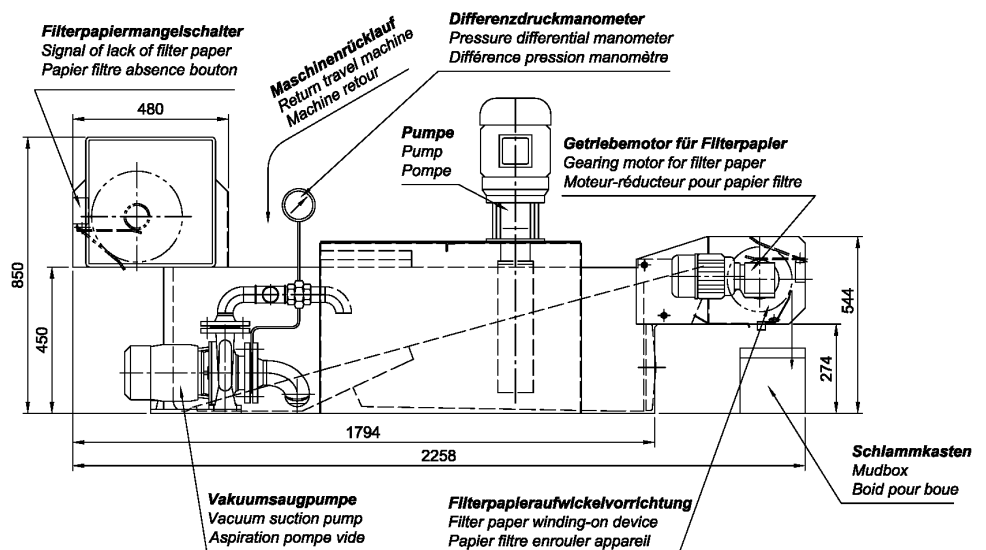
Der verschmutzte Kühlschmierstoff fließt von der Werkzeugmaschine kommend in den Schmutzteil des Filters. Eine Vakuumpumpe saugt den Kühlschmierstoff durch das Filtermittel in eine Reinkammer, wobei die Schmutzpartikel durch das Filtermittel zurückgehalten werden. Der sich auf dem Filtermittel bildende Schmutzkuchen erzeugt einen zunehmenden Unterdruck in der Reinkammer. Beim Erreichen eines voreingestellten Wertes wird über ein Kontaktdruckmanometer die Regeneration ausgelöst und der Schmutzkuchen ohne Unterbrechung der Kühlschmierstoffzufuhr ausgetragen. Gleichzeitig wird neues Filtermittel nachgezogen.



VMF 05–VMF 11

Konstruktiver Aufbau:

- ▶ Stabiles kühlsmierstoffdichtes Stahlblechgehäuse
- ▶ Vollstromfiltration
- ▶ Einlaufverteiler zur Luftabscheidung
- ▶ Zwischenboden aus Lochblech
- ▶ Minimal- und Maximalfüllstandsmelder
- ▶ Integrierter Reinbehälter
- ▶ Schneckengetriebemotor als Antrieb
- ▶ Antriebsstation im Abwurfbereich
- ▶ Aufwickelvorrichtung für Filtermittel



Vorteile:

- ▶ Kontinuierlicher Betrieb
- ▶ Geringer Platzbedarf
- ▶ Niedrige Einlaufhöhe
- ▶ Wartungsarm
- ▶ Höhere Standzeiten des Kühlschmierstoffes
- ▶ Filtermittelqualität an Fertigungsprozeß anpassbar.

	Filtervlies	Maße [mm]		Behälterinhalt [l]	
	Nonwoven	Dimensions [mm]		Contents of tank [l]	
	Nontissés	Dimensions [mm]		Contenance du réservoir [l]	
	Breite [mm]	A	B	Reintank	Schmutztank
	Width [mm]			Clean liquid tank	Dirt liquid tank
	Largeur [mm]			Réservoir d'eau pure	Réservoir d'eau polluée
VMF 05	710	1055	710	160	230
VMF 08	1020	1365	1020	230	330
VMF 11	1400	1745	1400	315	450

Applications:

Continuous cleaning of contaminated coolants as they occur when using machine tools.
 Cleaning of liquids from industrial cleaning plants and dedusting systems.
 Recommended for use with high flow rates; the flow rate is increased three to four times with the same filter area and low filter medium consumption compared with a gravity filter.

Function:

The contaminated coolant flows from the machine tool into the contaminant part of the filter. A vacuum pump draws the coolant through the filter medium into a clean chamber, whereby the dirt particles are retained by the filter medium. The dirt cake forming on the filter medium produces an increasing partial vacuum in the clean chamber. When a preset value is reached, regeneration is initiated by means of a contact pressure gauge; the dirt cake is discharged without interruption of the coolant feed and new filter medium is simultaneously drawn in.

Design:

- ▶ Sturdy coolant-tight metal housing
- ▶ Full flow filtration
- ▶ Inlet distributor for air separation
- ▶ Intermediate bottom of perforated plate
- ▶ Minimum and maximum level indicator
- ▶ Integrated clean tank
- ▶ Worm-gear motor as the drive
- ▶ Drive station in discharge area
- ▶ Winding device for filter medium

Domaine d'utilisation:

Nettoyage continu de réfrigérants lubrifiants souillés nécessaire lors de l'utilisation de machines-outils.
 Nettoyage de liquides contenus dans les installations de lavage industriel et la technique de dépeussierage.
 L'utilisation est opportune pour les débits élevés car le débit est multiplié par trois ou quatre par rapport à un filtre à bande à gravité pour une surface de filtration identique et une utilisation moindre du filtre.

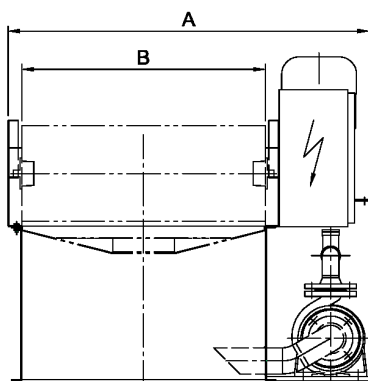
Fonctionnement:

Le réfrigérant lubrifiant souillé s'écoule de la machine-outil dans la partie du filtre destinée aux impuretés. Une pompe à vide aspire le réfrigérant lubrifiant et le fait passer par le filtre dans un compartiment propre tandis que le filtre retient les particules d'impuretés. Le tourteau d'impuretés qui se forme sur le filtre génère une dépression croissante dans le compartiment propre. Lorsqu'une valeur prééglée est atteinte, un manomètre à contact permet de déclencher la régénération, le tourteau d'impuretés est évacué sans interruption de l'alimentation de réfrigérant lubrifiant et un nouveau filtre est simultanément remis en place.

Construction:

- ▶ Bâti en tôle d'acier robuste étanche au réfrigérant lubrifiant
- ▶ Filtration de flux complet
- ▶ Distribution d'admission pour la séparation de l'air
- ▶ Faux-fond en tôle perforée
- ▶ Indicateur de niveau de remplissage minimum et maximum
- ▶ Récipient pour le liquide pur
- ▶ Entraînement par moteur à engrenage à vis sans fin
- ▶ Station de commande dans la zone d'éjection
- ▶ Dispositif d'enroulement pour le filtre

Auch in Edelstahlausführung lieferbar



	Filterleistung [l/min]	Filter output [l/min]	Débit [l/min]
	Emulsion	Öl [20mm ² /s]	
	Emulsion	Oil [20mm ² /s]	
	Émulsion	Huile [20mm ² /s]	
VMF 05	400	240	
VMF 08	600	360	
VMF 11	820	550	

Advantages:

- ▶ Continuous operation
- ▶ Low space requirement
- ▶ Low inlet height
- ▶ Low-maintenance
- ▶ Longer useful life of coolant
- ▶ Filter medium quality adaptable to production process.

Avantages:

- ▶ Fonctionnement continu
- ▶ Faible encombrement
- ▶ Hauteur d'admission basse
- ▶ Peu d'entretien
- ▶ Durées d'utilisation du réfrigérant lubrifiant plus longues
- ▶ Qualité du filtre adaptable au processus de fabrication.