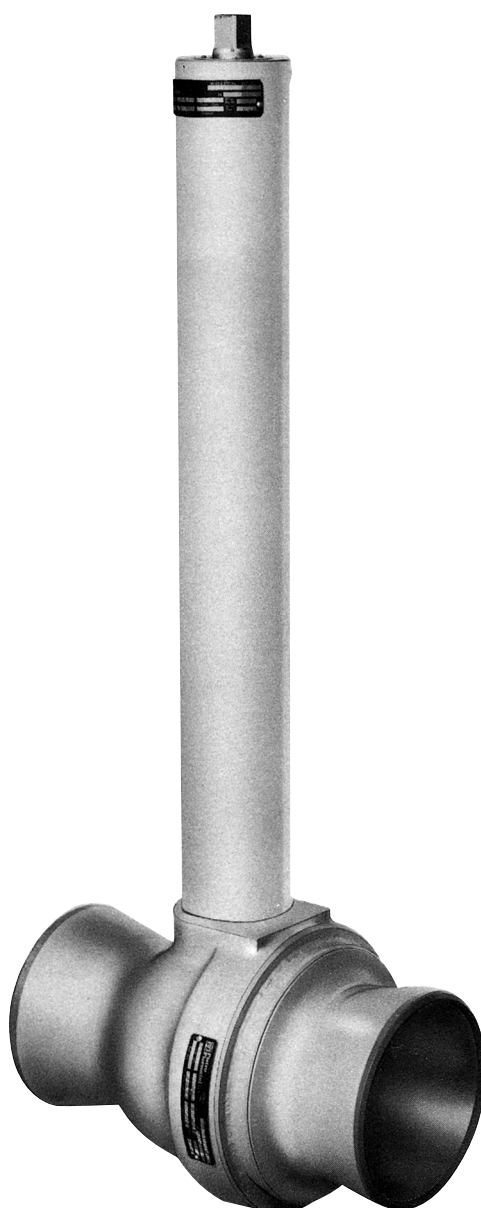




**Pietro
Fiorentini**®

VALVOLE A SFERA
BALL VALVES



DA INTERRARE
UNDERGROUND



DIMENSIONI D'INGOMBRO VALVOLE A SFERA FLOTTANTE DA INTERRARE
OVERALL DIMENSIONS UNDERGROUND FLOATING BALL VALVES

PASSAGGIO TOTALE - FULL BORE

Fig. 400-1

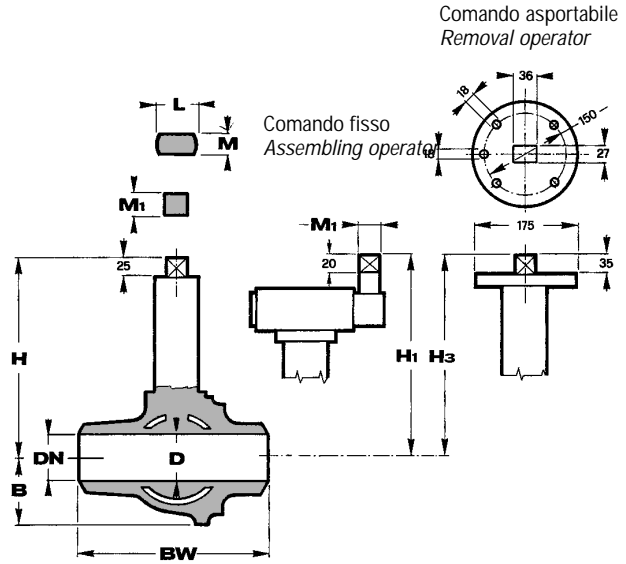
CLASSE - CLASS 150-300

DN	BW	B	D	H	H1	H3	L	M	M1	PESO-WEIGHT
1"	165	35	25	763					22	7,6
1 1/4"	178	43	32	770					22	9,3
1 1/2"	191	50	38	778					22	12,2
2"	216	64	51	793					22	17,8
2 1/2"	242	84	64	797					22	25,6
3"	283	84	76	797					22	30,9
4"	305	118	102	836					22	45
6"	458	173	152	873	894	873	36	27	22	110 - 135 ☆

CLASSE - CLASS 150

8"	521	213	203		885	850			22	200 - 225 ☆
POLLICI-INCH	MILLIMETRI - MILLIMETERS									KG. ≈

Note: ☆ Valvola con comando
 Valve and operator



PASSAGGIO RIDOTTO - REDUCED BORE

Fig. 410-1

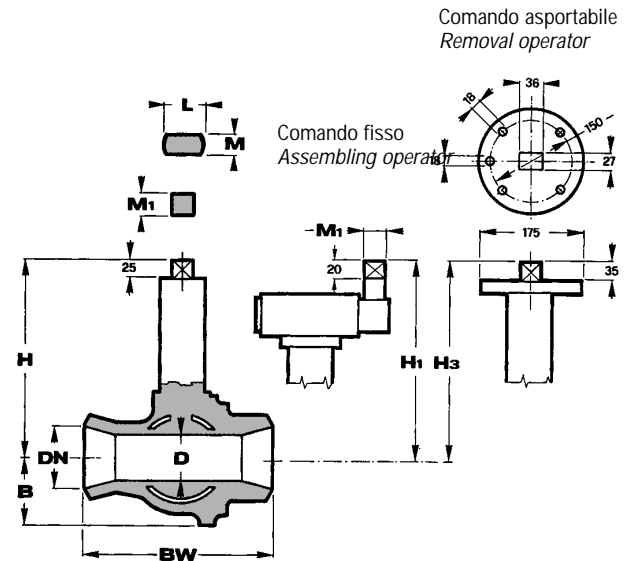
CLASSE - CLASS 150-300

DN	BW	B	D	H	H1	H3	L	M	M1	PESO-WEIGHT
1 1/4" x 1"	178	35	25	763					22	7,6
1 1/2" x 1 1/4"	191	43	32	770					22	9,4
2" x 1 1/2"	216	50	38	778					22	12,5
2 1/2" x 2"	242	64	51	793					22	20,3
3" x 2"	283	64	51	793					22	20,5
4" x 3"	305	84	76	797					22	33,8
5" x 4"	381	118	102	836					22	45
6" x 4"	403	118	102	836					22	48
8" x 6"	521	173	152	873	894	873	36	27	22	123 - 148 ☆

CLASSE - CLASS 150

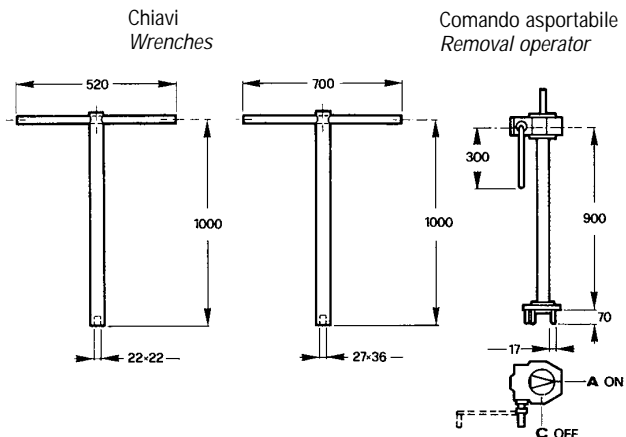
10" x 8"	560	213	203		885	850			22	230 - 255 ☆
POLLICI-INCH	MILLIMETRI - MILLIMETERS									KG. ≈

Note: ☆ Valvola con comando
 Valve and operator



NORMATIVE DI RIFERIMENTO
REFERENCE STANDARDS

- ANSI/ASME B16.10
- ANSI/ASME B16.25
- BS 5351
- UNI CIG 9734



I dati sono indicativi e non impegnativi. Ci riserviamo di apportare eventuali modifiche senza preavviso.
 The data are not binding. We reserve the right to make modification without prior notice.

Pietro Fiorentini s.p.A.

UFFICI COMMERCIALI: - OFFICES:

I-20124 MILANO

Italy - Via Rosellini, 1 - Phone +39.02.6961421 (10 linee a.r.) - Telefax +39.02.6880457
 E-mail: sales@fiorentini.com

I-36057 ARCUGNANO (VI)

Italy - Via E. Fermi, 8/10 - Phone +39.0444.968511 (10 linee a.r.) - Telefax +39.0444.960468
 E-mail: arcugnano@fiorentini.com

I-80142 NAPOLI

Italy - Via B. Brin, 69 - Phone +39.081.5544308 - +39.081.5537201 - Telefax +39.081.5544568

ASSISTENZA POST-VENDITA E SERVIZIO RICAMBI: - SPARE PARTS AND AFTER-SALES SERVICE:

I-36057 ARCUGNANO (VI) - Italy - Via E. Fermi, 8/10 - Phone +39.0444.968511 (10 linee a.r.) - Telefax +39.0444.968513 - E-mail: service@fiorentini.com