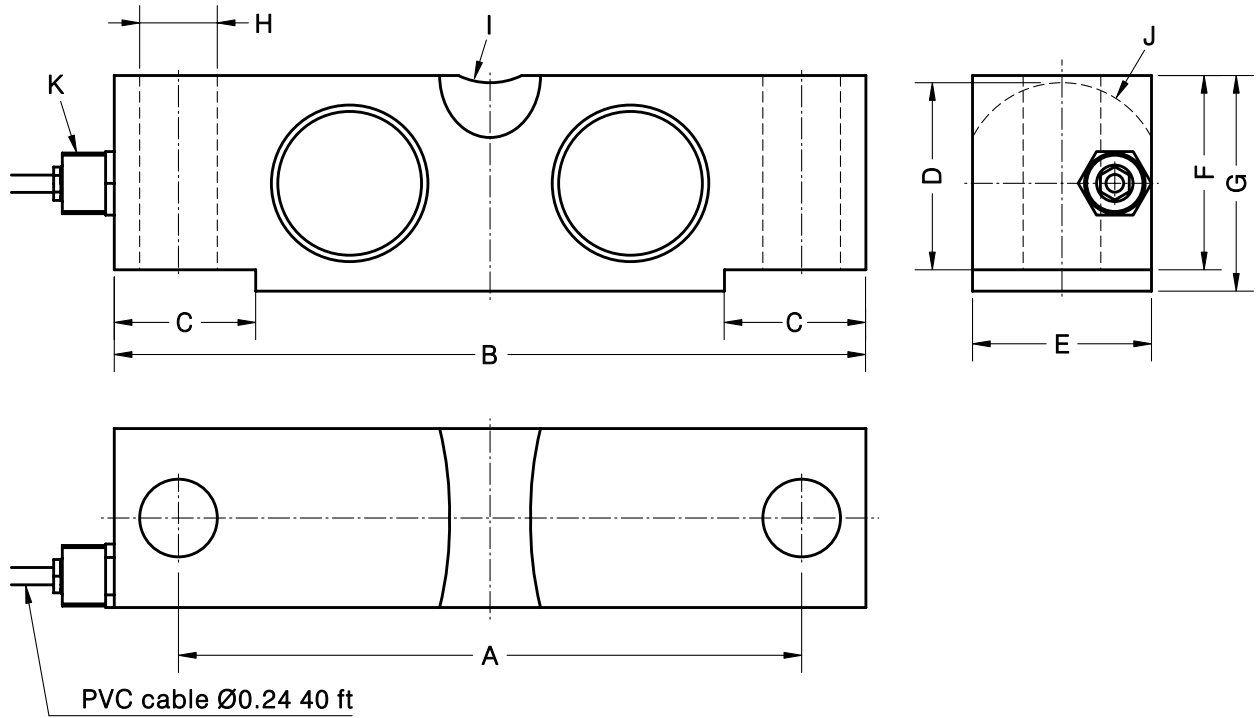


- **Double-ended shear beam load cell**
 - **5000 divisions NTEP class III* and 10000 divisions NTEP class III L***
 - **Versions:**
 - **480n:** Nickel-plated alloy steel construction. Protection IP 67 (EN 60529).
 - **480i:** Stainless steel construction. Hermetically sealed, fully welded, IP 68 (EN 60529) and IP 69K (ISO 20653).
 - **Easy installation**
 - **Applications: High capacity weighing systems, truck scales**
- **Doppelscherstab-Wägezelle**
 - **5000 Teile NTEP Klasse III* und 10000 Teile NTEP Klasse III L***
 - **Ausführungen:**
 - **480n:** Vernickelter Stahl. Schutzart IP 67 (EN 60529).
 - **480i:** Edelstahl. Schutzart IP 68 (EN 60529) und IP 69K (ISO 20653).
 - **Einfache Montage**
 - **Applikationen: Schwerlastwaagen, Strassenfahrzeugwaagen**

Model Modell	Nominal capacity Nennlast Ln	Minimum division vmin Kleinsten Teilungswert vmin NTEP III 5000	Minimum division vmin Kleinsten Teilungswert vmin NTEP III L 10000	Service load Gebrauchslast 150% Ln	Safe load Grenzlant 200% Ln
480 US 25k lb	25k lb	2 lb	0.75 lb	37.5k lb	50k lb
480 US 50k lb	50k lb	4 lb	1.50 lb	75k lb	100k lb
480 US 75k lb	75k lb	6 lb	2.25 lb	112.5k lb	150k lb

MODEL 480 US

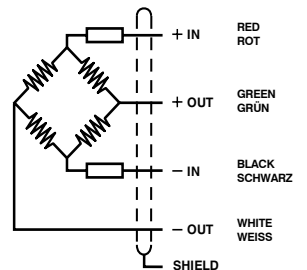


Nominal Load Nennlast	A	B	C	D	E	F	G	H	I	J	K	Transport weight Transportgewicht
25k	6.50	7.75	1.38	1.63	1.69	1.70	1.94	0.68	R0.75	R0.90	1/4-18NPT	6.5 lb
50-75k	8.50	10.25	1.93	2.54	2.44	2.65	2.94	1.06	R1.00	R1.37	1/2-14NPT	15.5 lb

Dimensions in inches. *Abmessungen in Zoll.*

SPECIFICATIONS			TECHNISCHE DATEN
Nominal capacities (Ln)	25k-50k-75k	lb	Nennlasten (Ln)
Accuracy class	5000 10000	n. NTEP III* n. NTEP III L*	Genauigkeitsklasse
Minimum dead load	0	% Ln	Minimale Vorlast
Service load	150	% Ln	Gebrauchslast
Safe load limit	200	% Ln	Grenzlaster
Total error	< ± 0.017	% Sn	Zusammengesetzter Fehler
Repeatability error	< ± 0.015	% Sn	Wiederholgenauigkeit
Temperature effect: on zero	< ± 0.011	% Sn / 10 °F	Temperaturfehler: Nullpunkt
on sensitivity	< ± 0.0067	% Sn / 10 °F	Kennwert
Creep error (30 minutes)	< ± 0.016	% Sn	Kriechfehler (30 min)
Temperature compensation	+14...+104 (-10...+40)	°F (°C)	Nenntemperaturbereich
Temperature limits	-22...+158 (-30...+70)	°F (°C)	Arbeitstemperaturbereich
Nominal sensitivity (Sn)	3 ± 0.1%	mV/V	Nennkennwert (Sn)
Nominal input voltage	10	V	Nom. Speisespannung
Maximum input voltage	15	V	Max. Speisespannung
Input impedance	800 ± 30	Ω	Eingangswiderstand
Output impedance	705 ± 5	Ω	Ausgangswiderstand
No load output	< ± 2	% Sn	Nullsignaltoleranz
Insulation resistance	> 5000	M Ω	Isolationswiderstand
Maximum deflection (at Ln)	0.024 - 0.039	in	Nennmessweg (bei Ln)

ELECTRICAL CONNECTION ELEKTRISCHER ANSCHLUSS:



* NTEP Approval in process / NTEP Zertifizierung im Laufen