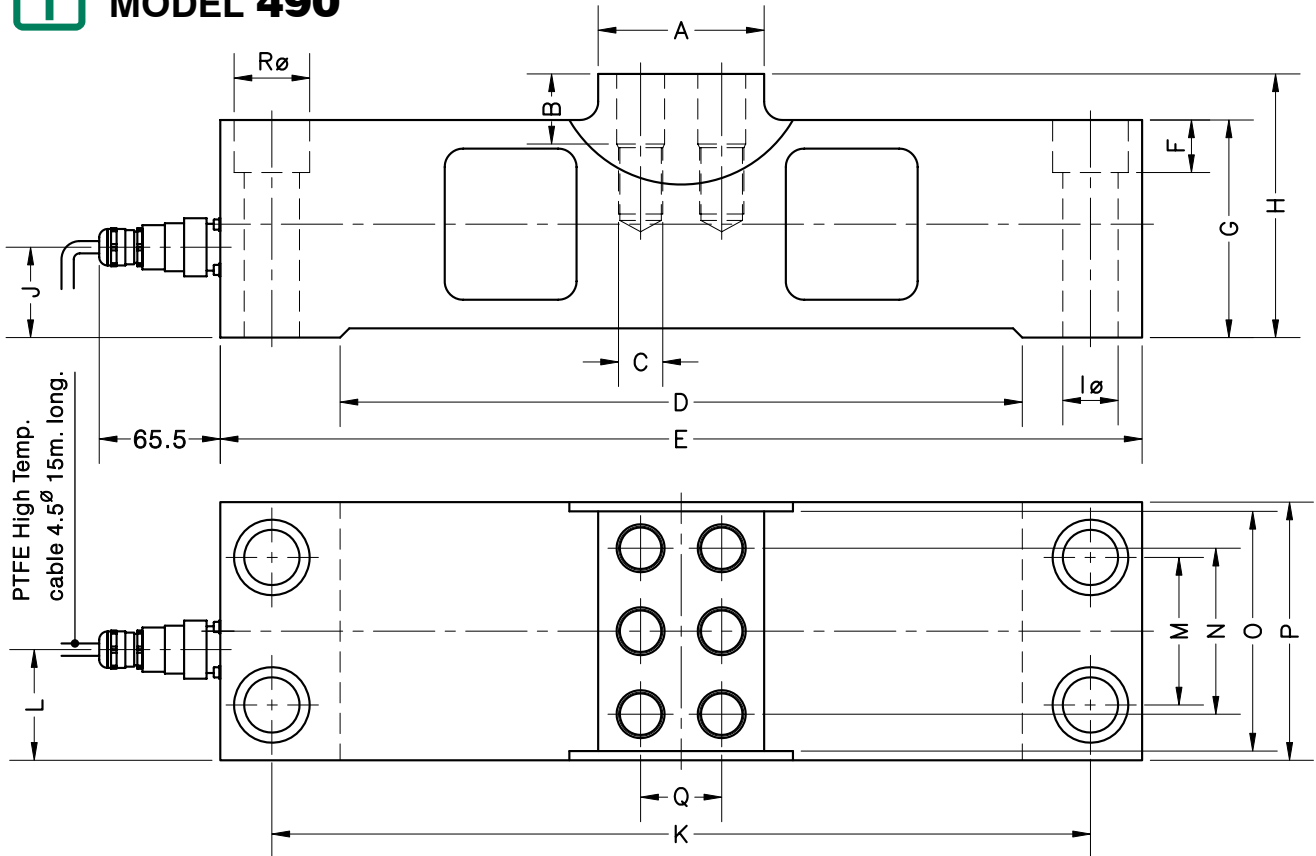


- Double shear load cell
- Accuracy class  $\pm 0.05\%$
- Service temperature up to 150 °C
- Measuring element from Alloy Steel with nickel plated treatment
- Input cable connection through hermetic connector
- Protected IP 67 (EN 60529)
- Applications: Ladle turret and ladle ferry scales, scrap bucket, roller table, tundish cars, hopper and silos in high temperature environments for the Metal Industry

- Doppelscherstab-Wägezelle
- Genauigkeitsklasse  $\pm 0.05\%$
- Gebrauchstemperatur bis zu 150 °C
- Messkörper aus legierten Stahl mit Vernickelungs-Behandlung
- Kabelanschluss über hermetische Steckverbindung
- Schutzart IP 67 (EN 60529)
- Anwendungen: Pfannendrehturmwaagen, Pfannenfähren, Schrottkorb-, Rollgang- und Tundishwaagen, Trichter und Silos für die Metallindustrie in Bereiche mit Hochtemperaturen

Model Modell	Nominal capacity Nennlast Ln	Accuracy class Genauigkeitsklasse	Minimum division Kleinster Teilungswert vmin	Service load Gebrauchslast 150 % Ln	Safe load limit Grenzlast
490 40 t	40 t	$\pm 0.05\%$	8 kg	60 t	100 t
490 50 t	50 t	$\pm 0.05\%$	10 kg	75 t	120 t
490 100 t	100 t	$\pm 0.05\%$	20 kg	150 t	210 t
490 150 t	150 t	$\pm 0.05\%$	30 kg	225 t	290 t
490 200 t	200 t	$\pm 0.05\%$	40 kg	300 t	360 t

# MODEL 490

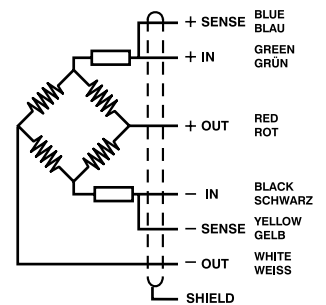


Nom. Load Nennlast	A	B	C	D	E	F	G	H	∅	J	K	L	M	N	O	P	Q	R∅	Transp. Weight Transportgewicht
40 t	N/A	N/A	M20x30	340	450	N/A	105	N/A	26	45	398	47	68	75	N/A	110	40	N/A	32 kg
50 t	80	32	M20x30	340	450	25.5	105	130	26	45	398	52	68	75	110	120	40	38	36 kg
100 t	90	38	M24x36	370	500	28.5	118	143	30	49	444	58	80	90	130	140	44	41	54 kg
150 t	90	38	M24x36	410	560	32	133	158	33	66	500	67.5	94	102	150	160	44	46	81 kg
200 t	90	40	M24x40	450	620	32	150	175	33	70.5	560	64	114	110	170	180	44	46	116 kg

Dimensions in mm. Abmessungen in mm.

SPECIFICATIONS			TECHNISCHE DATEN
Nominal capacities (Ln)	40-50-100 150-200	t	Nennlasten (Ln)
Accuracy class (at const. temp.)	±0.05	%	Genauigkeitsklasse (Konst. Temp.)
Minimum dead load (Emin)	0	%Ln	Minimale Vorlast (Emin)
Service load	150	%Ln	Gebrauchslast
Safe load limit	≥180	%Ln	Grenzlast
Total error	< ±0.05	%Sn	Zusammengesetzter Fehler
Repeatability error	< ±0.05	%Sn	Wiederholgenauigkeit
Temperature effect: on zero	< ±0.025	%Sn/5 °C	Temperaturfehler: Nullpunkt
on sensitivity	< ±0.015	%Sn/5 °C	Kennwert
Creep error (30 minutes)	< ±0.05	%Sn	Kriechfehler (30 min)
Temperature compensation	-10...+100	°C	Nenntemperaturbereich
Temperature limits	-30...+150	°C	Arbeitstemperaturbereich
Nominal sensitivity (Sn)	2 ±0.25%	mV/V	Nennkennwert (Sn)
Nominal input voltage	10	V	Nom. Speisespannung
Maximum input voltage	15	V	Max. Speisespannung
Input impedance	800 ±30	Ω	Eingangswiderstand
Output impedance	700 ±5	Ω	Ausgangswiderstand
No load output	< ±2	%Sn	Nullsignaltoleranz
Insulation resistance	> 5000	MΩ	Isolationswiderstand
Maximum deflection (at Ln)	0.6-1	mm	Nennmessweg (bei Ln)

## ELECTRICAL CONNECTION ELEKTRISCHER ANSCHLUSS:



«SENSES»: 2 additional wires to maintain a constant voltage supply at the load cell when used with proper instrumentation. Use specially when long wires and wide temperature range.  
SHIELD: Not connected to transducer body.

"SENSE-Leitung": zwei zusätzliche Adern, um eine konstante Spannungsversorgung an der Wägezelle zu gewährleisten, wenn entsprechende Elektronik verwendet wird. Speziell bei langen Leitungen und grossem Temperaturunterschied auf der Leitung.  
SCHIRM: nicht am Wägezellenkörper angeschlossen.