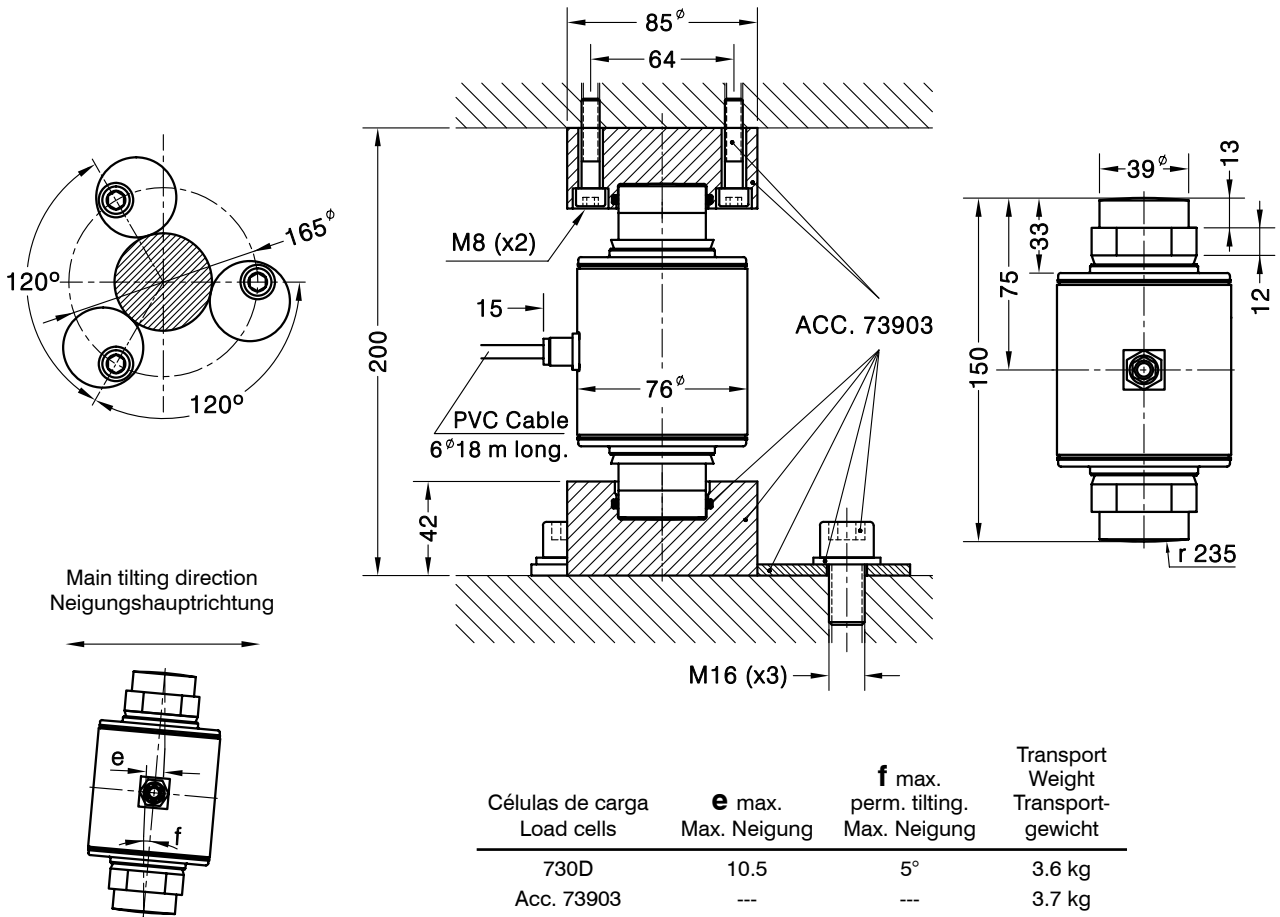


- Digital compression load cell, selfcentering column
 - 4000 divisions OIML R60 class C
 - Stainless Steel construction
 - Hermetically welded, protection class IP 68 (EN 60529) and IP 69K (ISO 20653)
 - Lightning protection
 - Digital interface RS-485 fullduplex
 - High speed of 200 readings/second
 - Configuration and updatable software through serial interface
 - Advantages in system setup, corner adjustment and individualized diagnosis
 - Applications: High capacity weighing systems, truck scales
- Digitale Schwerlastwägezelle, selbstzentrierend
 - 4000 Teile OIML R60 Klasse C
 - Ausführung in Edelstahl
 - Hermetisch dicht verschweißt Schutzart IP 68 (EN 60529) und IP 69K (ISO 20653)
 - Blitzschutz
 - Digitales Interface RS-485 Fullduplex
 - Hohe Messrate von 200 Messungen/s
 - Systemeinstellungen und SW-Update über serielle Schnittstelle
 - Vorteile bei der Inbetriebnahme, beim Eckenabgleich und durch individuelle Diagnose
 - Applikationen: Schwerlastwaagen, Strassenfahrzeugwaagen

Model Modell	Nominal capacity Nennlast Ln	Accuracy class Genauigkeitsklasse n. OIML	Minimum division Kleinster Teilungswert vmin	Safe load limit Grenzlast 200 % Ln	Breaking load Bruchlast > 350 % Ln
730D 30 t	30 t	4000	2.5 kg	60 t	> 105 t
730D 40 t	40 t	4000	3.33 kg	80 t	> 140 t



MODEL 730D + ACC. 73903

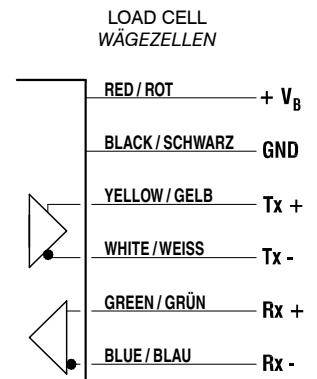


Células de carga Load cells	e max. Max. Neigung	f max. perm. tilting. Max. Neigung	Transport Weight Transportgewicht
730D	10.5	5°	3.6 kg
Acc. 73903	---	---	3.7 kg

Dimensions in mm. Abmessungen in mm.

SPECIFICATIONS			TECHNISCHE DATEN
Nominal capacities (Ln)	30-40	t	Nennlasten (Ln)
Accuracy class	4000	n. OIML	Genauigkeitsklasse
Minimum dead load	0	%Ln	Minimale Vorlast
Service load	120	%Ln	Gebrauchslast
Safe load limit	200	%Ln	Grenzlast
Total error	< ±0.013	%Sn	Zusammengesetzter Fehler
Repeatability error	< ±0.01	%Sn	Wiederholgenauigkeit
Temperature effect: on zero	< ±0.01	%Sn/5 °C	Temperaturfehler: Nullpunkt
on sensitivity	< ±0.006	%Sn/5 °C	Kennwert
Creep error (30 minutes)	< ±0.012	%Sn	Kriechfehler (30 min)
Temperature compensation	-10...+40	°C	Nenntemperaturbereich
Temperature limits	-30...+70	°C	Arbeitstemperaturbereich
Nominal sensitivity (Sn)	200000±0.05%	counts (1)	Nennkennwert (Cn)
No load output	±0.1	%Sn	Nullsignaltoleranz
Power supply	8...18	V DC	Stromversorgung
Supply current	60	mA (max.)	Stromaufnahme
Conversion speed	200	Hz	Messrate
RS-485 Serial interface	Fullduplex		RS-485 Serial interface
Max. transmission cable length	4800...115200	Baud	
	1200	m	Max. Kabellänge
Maximum deflection (at Ln)	0.6-1	mm	Nennmessweg (bei Ln)
(1) User programmable / Benutzerprogrammierbar			

ELECTRICAL CONNECTION ELEKTRISCHER ANSCHLUSS:



ACCESSORIES AND SCHEMATIC CONNECTION DIGITAL LOADCELL
ZUBEHÖR UND SCHEMATISCHE VERBINDUNG DIGITALE WÄGEZELLE

