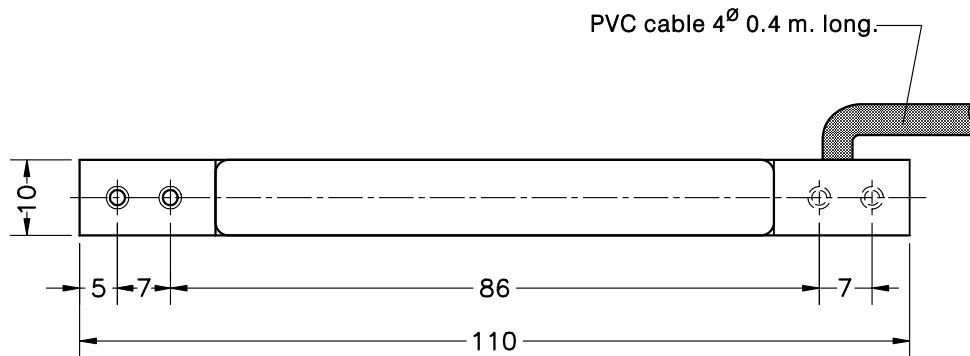
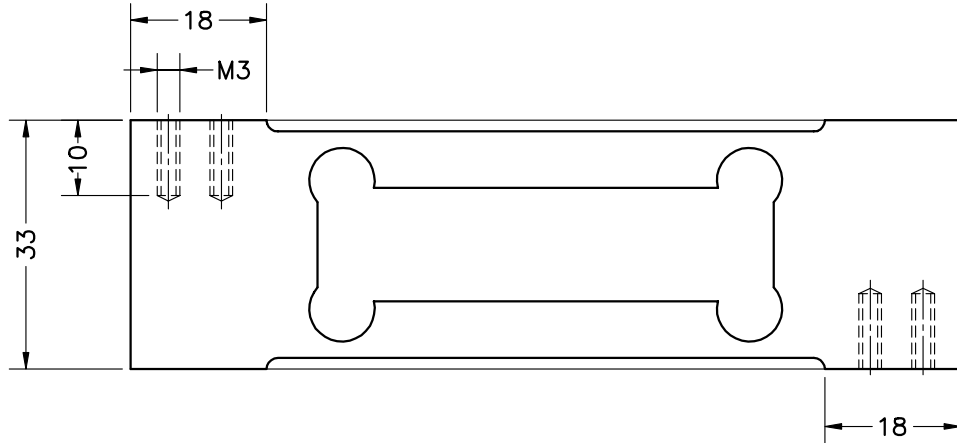


- Célula de carga de flexión
- Soporte elástico de aluminio
- 3000 divisiones OIML R60 clase C
- Protección IP 66 (EN 60529)
- Gran precisión con cargas descentradas
- Aplicaciones:
 - plataformas monocélula hasta 200 x 200 mm
 - maquinaria envasado

- Double bending beam load cell
- Measuring element from aluminium
- 3000 divisions OIML R60 class C
- Protected IP 66 (EN 60529)
- Single point load cell. High accuracy with off-center loads
- Applications:
 - direct platforms up to 200 x 200 mm
 - filling scales

| Modelo Model | Carga nominal Nominal capacity Ln | Clase de precisión Accuracy class n. OIML | División mínima Minimum division vmin | Carga de servicio Service load 150 % Ln | Plataforma Platform A x B mm | Precisión Accuracy 1/3 Ln |
|-----------------|-----------------------------------------|-------------------------------------------------|---------------------------------------------|-----------------------------------------------|------------------------------------|---------------------------------|
| 104 0.3 kg | 0.3 kg | 3000 | 0.06 g | 0.45 kg | 200 x 200 | 3000 v |
| 104 0.6 kg | 0.6 kg | 3000 | 0.12 g | 0.9 kg | 200 x 200 | 3000 v |
| 104 1.2 kg | 1.2 kg | 3000 | 0.24 g | 1.8 kg | 200 x 200 | 3000 v |
| 104 3 kg | 3 kg | 3000 | 0.6 g | 4.5 kg | 200 x 200 | 3000 v |

MODELO 104

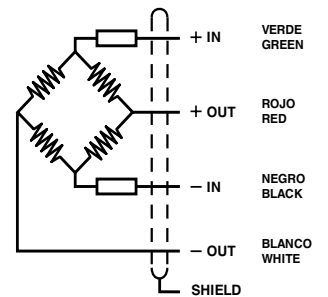


Dimensiones en mm. *Dimensions in mm.*

Peso transporte - *Transport weight:* 0.15 kg

| ESPECIFICACIONES | | | SPECIFICATIONS |
|-----------------------------------------|---------------|----------|--------------------------------|
| Cargas nominales (Ln) | 0.3-0.6-1.2-3 | kg | Nominal capacities (Ln) |
| Clase de precisión | 3000 | n. OIML | Accuracy class |
| Carga mínima | 0 | %Ln | Minimum dead load |
| Carga de servicio | 150 | %Ln (1) | Service load |
| Cargas límite | 200 | %Ln (1) | Safe load limit |
| Error combinado | < ±0.017 | %Sn (2) | Total error |
| Error repetibilidad | < ±0.01 | %Sn | Repeatability error |
| Efecto de la temperatura: en el cero | < ±0.01 | %Sn/5 °C | Temperature effect: on zero |
| en la sensibilidad | < ±0.006 | %Sn/5 °C | on sensitivity |
| Error de fluencia (30 minutos) | < ±0.016 | %Sn | Creep error (30 minutes) |
| Compensación de temperatura | -10...+40 | °C | Temperature compensation |
| Límites de temperatura | -20...+70 | °C | Temperature limits |
| Sensibilidad nominal (Sn) | 0.9±0.2 | mV/V | Nominal sensitivity (Sn) |
| Tensión de alimentación nominal | 10 | V | Nominal input voltage |
| Tensión de alimentación máxima | 15 | V | Maximum input voltage |
| Resistencia de entrada | 400 ±20 | Ω | Input impedance |
| Resistencia de salida | 350 ±3 | Ω | Output impedance |
| Desequilibrio inicial | < ±2 | %Sn | No load output |
| Resistencia de aislamiento | > 5000 | MΩ | Insulation resistance |
| Deformación máxima (a Ln) | 0.3-0.5 | mm | Maximum deflection (at Ln) |

CONEXIÓN ELÉCTRICA ELECTRICAL CONNECTION:



(1) En carga centrada sobre la célula. No para cargas excéntricas
Only central loads on the load cell. Not for off-center loads

(2) Error combinado: No Linealidad e Histéresis / Total error: Non Linearity and Hysteresis