

Einsatzbereich:

Hydrozyklon-Kühlschmierstoff-Reinigungsanlagen arbeiten überall dort, wo schwere Schmutzpartikel von niedrigviskosen Flüssigkeiten getrennt werden müssen. Zum Beispiel an Werkzeugmaschinen (besonders an Schleifmaschinen), außerdem an Bearbeitungszentren, Transferstraßen oder Teilewaschanlagen.

Funktion:

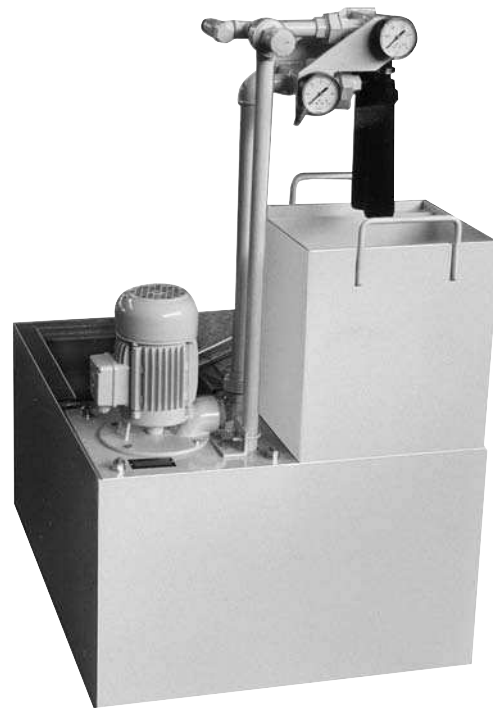
Die zu reinigende Flüssigkeit gelangt mit einem Druck von 2,2 bar über den Einlaufwendel in den zylindrischen Teil des Hydrozyklons. Durch die tangentielle Anordnung des Einlaufs und die hohe Strömungsgeschwindigkeit bildet sich ein sehr schnell rotierender Primärwirbel, dessen Umlaufgeschwindigkeit sich mit abnehmendem Durchmesser des Konusgehäuses ständig erhöht. Durch die hohen Drehzahlen wirken erhebliche Fliehkräfte auf die Schmutzpartikel. Sie werden hierdurch an die Wandung des Zyklons gedrückt und mit einer geringen Flüssigkeitsmenge durch die Unterlaufdüse ausgetragen. Aufgrund der Querschnittsverengung im Konusgehäuse erhöht sich der Strömungswiderstand. Hierdurch wird die Laufrichtung des Primärwirbels im unteren Bereich des Zyklons umgekehrt. Der so entstandene Sekundärwirbel läuft – sich gleichsinnig drehend – nach oben durch das Tauchrohr in die Reinwasserkammer. Innerhalb des Sekundärwirbels befindet sich ein Luftkern, der das Kühlmittel belüftet und dadurch fäulnishemmend wirkt.

Konstruktiver Aufbau:

- ▶ Zentrifugalabscheider
- ▶ Verschleißfestes Kunststoffgehäuse
- ▶ Leicht auswechselbare Bauteile

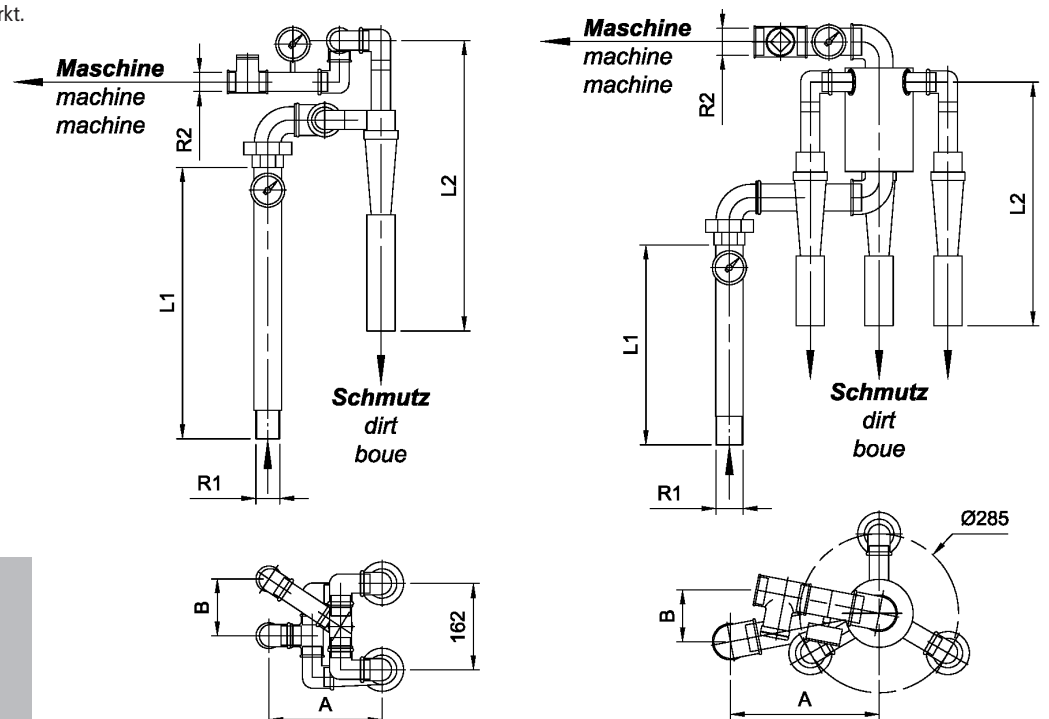
Vorteile:

- ▶ Hoher Reinigungsgrad (ca. 98 % bezogen auf ein Trennkorn > 10 µm)
- ▶ Keine laufenden Kosten für Filterelemente
- ▶ Für magnetische und nichtmagnetische Partikel verwendbar
- ▶ Keine Ausmagerung des Kühlschmierstoffes
- ▶ Ständige Belüftung des Kühlschmierstoffes, dadurch lange Standzeit
- ▶ Betriebssicher durch einfaches Funktionsprinzip
- ▶ Geringer Wartungsaufwand



ZY 55-1/ZY 55-2

ZY 55-3/ZY 55-4



	Maße [mm]				Anschluß	
	Dimensions [mm]				Connection	
	Dimensions [mm]				Branchement	
	A	B	L1*	L2	R1	R2
ZY 55-1	223	95	–	497	G1 1/4"	G1"
ZY 55-2	199	100	–	501	G1 1/2"	G1 1/4"
ZY 55-3	267	100	–	593	G1 1/2"	G1 1/2"
ZY 55-4	267	100	–	593	G1 1/2"	G1 1/2"

Einsatzbedingungen:

Viskosität der Flüssigkeit : $\leq 3 \text{ mm}^2/\text{s}$
 Dichte der Schmutzpartikel : $\geq 2 \text{ g/cm}^3$.
 Trennkorngröße : ca. $6 \mu - 20 \mu$
 Spezifische Schmutzbelastung : $\leq 1 \text{ g/l}$
 Bei höherer Schmutzbelastung ist ein Vorabscheider (z.B. Magnetfilterwalze) erforderlich.

Operating conditions:

Viscosity of the liquid : $\leq 3 \text{ mm}^2/\text{s}$
 Density of the dirt particles : $\geq 2 \text{ g/cm}^3$.
 Effective separating size : approx. $6 \mu - 20 \mu$
 Specific dirt level : $\leq 1 \text{ g/l}$
 If there is a higher dirt level a preliminary filter (magnetic filtering cylinder for example) will be necessary.

Conditions de fonctionnement:

Viscosité de liquide : $\leq 3 \text{ mm}^2/\text{s}$
 Densité des impuretés : $\geq 2 \text{ g/cm}^3$
 Maille de coupure équivalente : environ $6 \mu - 20 \mu$
 Charge spécifique des impuretés : $\leq 1 \text{ g/l}$
 En cas d'une charge plus élevée, il faut appliquer un séparateur préliminaire.

Applications:

Hydrocyclone coolant cleaning plants operate wherever heavy dirt particles have to be separated from low viscosity liquids. For example, at machine tools (particularly grinding machines), machining centres, transfer lines or part cleaning plants.

Function:

The liquid to be cleaned flows with a pressure of 2.2 bar via the inlet coil into the cylinder part of the hydrocyclone. The tangential arrangement of the inlet and high flow velocity gives rise to the formation of a primary eddy that rotates at high speed which increases continuously with a reducing diameter of the cone housing. As a result of the high rotational speed, considerable centrifugal forces act on the dirt particles which are forced against the walls of the cyclone and discharged with a small quantity of water through the underflow nozzle. As a result of the diminished cross-section in the cone housing, the flow resistance increases. This reverses the direction of rotation of the primary eddy in the lower area of the cyclone. The resulting secondary eddy moves - rotating in the same direction - upwards through the immersion tube into the clean water chamber. Within the secondary eddy is an air core, which cools the coolant and therefore has a rot inhibiting effect.

Design:

- ▶ Centrifugal separator
- ▶ Wear-resistant plastic housing
- ▶ Easy replaceable parts

Domaine d'utilisation:

Les installations de nettoyage de réfrigérants lubrifiants Hydrocyclone sont utilisées partout où il est nécessaire de séparer les particules d'impuretés lourdes de liquides de basse viscosité. Exemples d'utilisation : machines-outils (en particulier les meuleuses), centres d'usinage, chaînes de transfert ou installations de lavage de pièces.

Fonctionnement:

Le liquide à nettoyer s'écoule avec une pression de 2,2 bars par l'enroulement d'admission dans la partie cylindrique de l'hydrocyclone. La disposition tangentielle de l'arrivée et la vitesse élevée du passage du liquide créent un tourbillon primaire très rapide dont la vitesse de rotation augmente continuellement au fur et à mesure que le diamètre du bâti conique diminue. La vitesse de rotation élevée génère de fortes forces centrifuges sur les particules d'impuretés. Celles-ci sont ainsi projetées contre la paroi du cyclone et entraînées par une petite quantité de liquide par la buse d'écoulement inférieure. La réduction de section dans le bâti conique augmente la résistance hydraulique, ce qui renverse la direction du tourbillon primaire dans la zone inférieure du cyclone. Le tourbillon secondaire ainsi créé progresse - en tournant dans le même sens - vers le haut par le tube plongeur dans le compartiment d'eau pure. A l'intérieur du tourbillon secondaire se trouve un noyau d'air qui aère le produit réfrigérant et l'empêche ainsi de tourner.

Construction:

- ▶ Séparateur centrifuge
- ▶ Bâti en matière plastique résistant à l'usure
- ▶ Pièces faciles à remplacer

Advantages:

- ▶ High cleaning efficiency (about 98 % based on a size of separation of $>10 \mu\text{m}$)
- ▶ No operating costs for filter elements
- ▶ Suitable for magnetic and non-magnetic particles
- ▶ No reduction of coolant
- ▶ Continuous coolant aeration for a long useful life
- ▶ Reliable due to simple functional principle
- ▶ Low maintenance

Avantages:

- ▶ Degré de purification élevé (environ 98% pour un grain de séparation $> 10\mu\text{m}$)
- ▶ Pas des frais pour les éléments du filtre
- ▶ Utilisable pour les particules magnétiques et non magnétiques
- ▶ Pas de diminution du réfrigérant lubrifiant
- ▶ Aération permanente du réfrigérant lubrifiant, assurant donc une longue durée d'utilisation
- ▶ Fonctionnement sûr grâce à la simplicité du fonctionnement
- ▶ Peu d'entretien

	Filterleistung [l/min]
	Filter output [l/min]
	Débit [l/min]
	Emulsion
	Emulsion
	Émulsion
ZY 55-1	80
ZY 55-2	160
ZY 55-3	240
ZY 55-4	320